

Morini[®] CM 22M



Technical Data

Caliber:	.22 l.r.
Weight:	1210 g Steel 950 g Aluminum
Total Length:	300 mm
Total Height:	140 mm
Total Width:	50 mm
Length of Sight Line:	220 mm
Barrel Length:	130 mm
Number of Riflings:	6
Trigger:	Mechanic
1 st stage weight:	400 g – 800 g
2 nd stage weight:	100 g – 1000 g
Sight:	3.0 - 3.5 - 4.0 - 4.5 - 5.0 mm
Sight Slot:	Micrometrically Adjustable
Nr. of Ammunition in the Magazine:	6
Grips:	Adjustable/Fixed - Right/Left

Morini Competition Arm S.A.
Via ai Gelsi 11

CH - 6930 - Bedano - Switzerland

Tel. : +41 91 - 9352230 - Fax : +41 91 - 9352231 - www.morini.ch - morini@morini.ch

Attention:

Please ensure that you carefully read all the following handling notes prior to operating your new pistol. Remember that firearms are dangerous!

Never point the pistol at anyone. Treat the pistol as if it is always loaded. Have the pistol regularly serviced by a qualified gunsmith. Any alterations or adjustments not within the normal operating parameters usual for precision target shooting will render the warranty invalid. Never use any unnecessary pressure or excessive force with components during disassembly, reassembly or whilst cleaning. Use only factory parts and an appointed agent for overhauls.

Dear Shooter,

You have acquired a pistol manufactured in Switzerland by *Morini Competition Arm S.A.* This company has specialised in the manufacture of the very best quality high precision anatomical handgun grips since **1977**, starting weapons production in **1985**. High precision and quality control at all stages of production are their hallmark and characterise the ethos behind continued development of their weapons to suit the demands of the world's top shooters. Proper handling will guarantee continued and satisfactory use of your weapon through years of shooting. However success cannot be generated from the mechanics of the weapon alone so the grip form then becomes part of the equation. Historical achievement has helped us to bring the two elements together and this is what you find when you come to the weapon for the first time. Initially the pistol may appear much like others but there are many design innovations that may not be immediately apparent like: the use of a *130 mm* long barrel, the cartridge feed ramp that is above rather than below the barrel, an adjustable hammer spring for different levels of strike energy, an adjustable recoil buffer system allowing optimum performance from all grades of ammunition, a fully adjustable in all directions anatomical grip and the disassembly that is achievable with just one screw.

We wish you years of success and enjoyment of your sport with this new **Morini** pistol.

Morini CM 22M .22 l.r. Sport Pistol

This pistol is equipped with a semi-automatic, self-loading action. After firing the weapon automatically recycles and feeds the next round to the breech. When the last round leaves the barrel the breech will close normally such that the handling characteristics remain constant throughout the course of fire. This is a deliberate design concept.

Warranty

The *Morini CM 22M* sport pistol is supplied with a **12 months** warranty from the date of purchase. It is designed to be free of any defects in materials and workmanship such that should there be any reason for dissatisfaction as a result of one or the other of these causes *Morini* will replace any defective part free of charge. As explained above any attempt at modification to the manufacturers standard product will render this warranty invalid. Any repair work that is not carried out by one of *Morini's* factory appointed distributors, agents or retail distributors will also render this warranty invalid. If you have any problems or work to be done take the pistol back to the dealer from whom you purchased it. This warranty is only applicable if the attached warranty card is posted to us within **14 days** of the date of purchase.

1. Loading and firing

- 1.1 Open the slide and latch it with the slide stop.
- 1.2 Push the magazine catch forward with your thumb and remove the magazine.
- 1.3 Depress the magazine follower lugs on the side of the magazine and load the magazine with up to 6 rounds of calibre .22 l.r. ammunition. Replace the magazine in the pistol.
- 1.4 Grip the slide firmly and pull backward, this allows the slide catch to release and the slide to move forward carrying the first round with it.

Warning: Do not attempt to restrict the normal closing action of the slide return spring. Allow the slide to return forward at its correct speed to ensure that the first round is correctly chambered. Always carry our loading, reloading or unloading with the muzzle of your pistol down the range and towards the target area. ***Never allow yourself to touch the trigger whilst loading, reloading or unloading your weapon!***

2. Unloading

After firing the last round open the slide and latch it open as 1.1 above. Check that the breech is clear and the last round has been fired. If shooting is to be discontinued remove the magazine and place it on the shooter's bench, muzzle down-range, with the breech locked open for inspection. If shooting is finished for the time being, ensure that the hammer spring tension is released. This can only be achieved with the slide in the closed position. The magazine must be removed from the pistol. A slight pull rearward on the closed slide will set the mechanism after which the trigger can be pulled relieving the hammer spring.

Warning: Do not attempt to restrict the normal closing action of the slide return spring. Allow the slide to return forward at its correct speed to ensure that the first round is correctly chambered. Always carry our loading, reloading or unloading with the muzzle of your pistol down the range and towards the target area. ***Never allow yourself to touch the trigger whilst loading, reloading or unloading your weapon!***

3. Trigger adjustments

The trigger has been factory set at 1000 g. this can be reset by you to your own preference within the quoted range of adjustment. All adjustments for the trigger are to be carried out using the screws on the left side of the pistol when held with the muzzle down-range. Safety screws (2/4/6/9/11) are intended to prevent overtravel whilst adjusting. Always loosen these prior to making any adjustments.

3.1 Free travel

Unscrew (4) and turn (3) clockwise to shorten the travel. Retighten (4). After setting it is necessary to readjust the stop point by turning (17).

3.2 1st stage weight

Unscrew (6) and turn (5) clockwise to increase the load from a minimum of 400 g to a maximum of 800 g. When adjusted to your preference retighten (6).

3.3 2nd stage weight

Turning (8) clockwise increases the load from a minimum of 100 g to a maximum of 1000 g. The overall trigger weight is a combination of 3.2 and 3.3.

3.4 Travel to the release point (creep)

Unscrew (9), turn (7) clockwise to increase travel. When adjusted to your preference retighten (9).

3.5 Trigger return stop point

Turn (17) clockwise to reduce the distance of forward blade travel.

3.6 Trigger blade position

Unscrew (16) and set the trigger blade position forwards or backwards on its rail for your individual finger reach. Retighten (16).

3.7 Trigger stop point

Unscrew (2) and adjust (1) to your preference. Always allow some slack to avoid damage to the trigger mechanism. Retighten (2).

4. Rearsight adjustment (*Fig. 1*)

4.1 Vertical adjustment

To move group on target **DOWN**, turn adjustment screw (1) clockwise. One click will move hit on target by 7.5 mm.

4.2 Horizontal adjustment

To move group on target to the **RIGHT**, turn adjustment screw (2) clockwise. One click will move hit on target by 5 mm.

4.3 Adjusting the width of the rear sight notch

Turning adjustment screw (3) clockwise will widen the rear sight opening by 0.1 mm every click.

5. Foresight

This is supplied 4.0 mm wide as standard. Additional foresight blades are available in 3.0, 3.5, 4.5 and 5.0 mm at extra cost.

6. Grip adjustment

The grip is adjustable and pivotable to the weapon system in all directions and may be widely adapted to the shooting posture of the shooter. For this purpose the grip has to be taken off by removing his screw. Adjusting itself is achieved by means of the counterscrews (12), (13), (14) and (15) located at the bottom and the rear of the casing.

7. Disassembly

7.1 Unload the weapon as 1.1 and 1.2 above.

7.2 Loosen the torx screw at the front of the trigger guard and dismount the top slide from the main frame.

7.3 Ease the action rearward then push down and slide forward again.

7.4 Undo the grip retaining allen screw and remove both.

8. Reassembly

Reverse the procedure described in 7 above ensuring the grip retaining screw and the frame attachment screw are securely tightened.

9. Hammer spring tension

Loosen (11) and turn (10) clockwise to increase the hammer strike energy. Retighten (11).

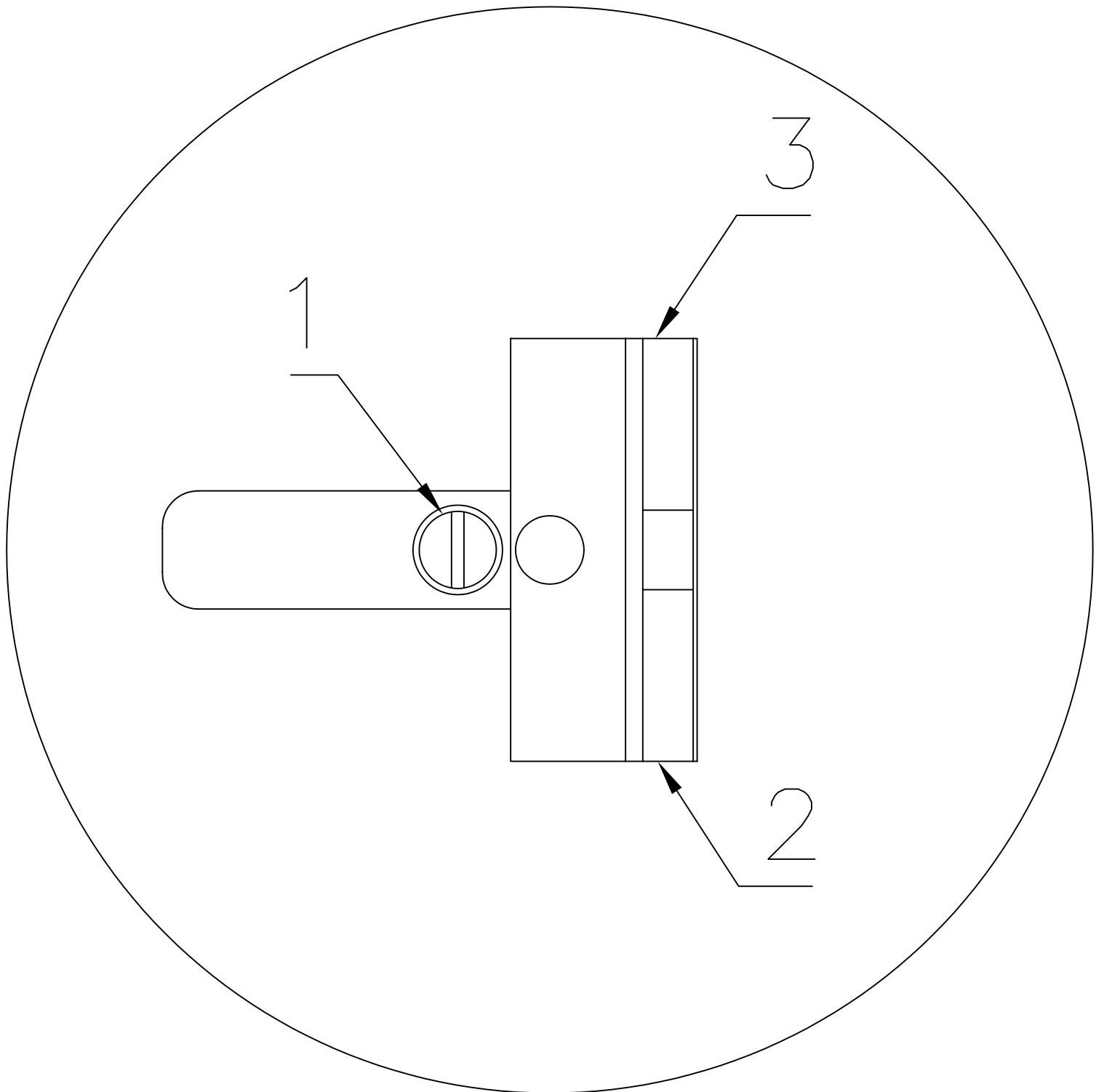
10. Recoil buffer adjustment

Adjust (022017) for your preferred recoil effect. Turn clockwise for higher powered ammunition.

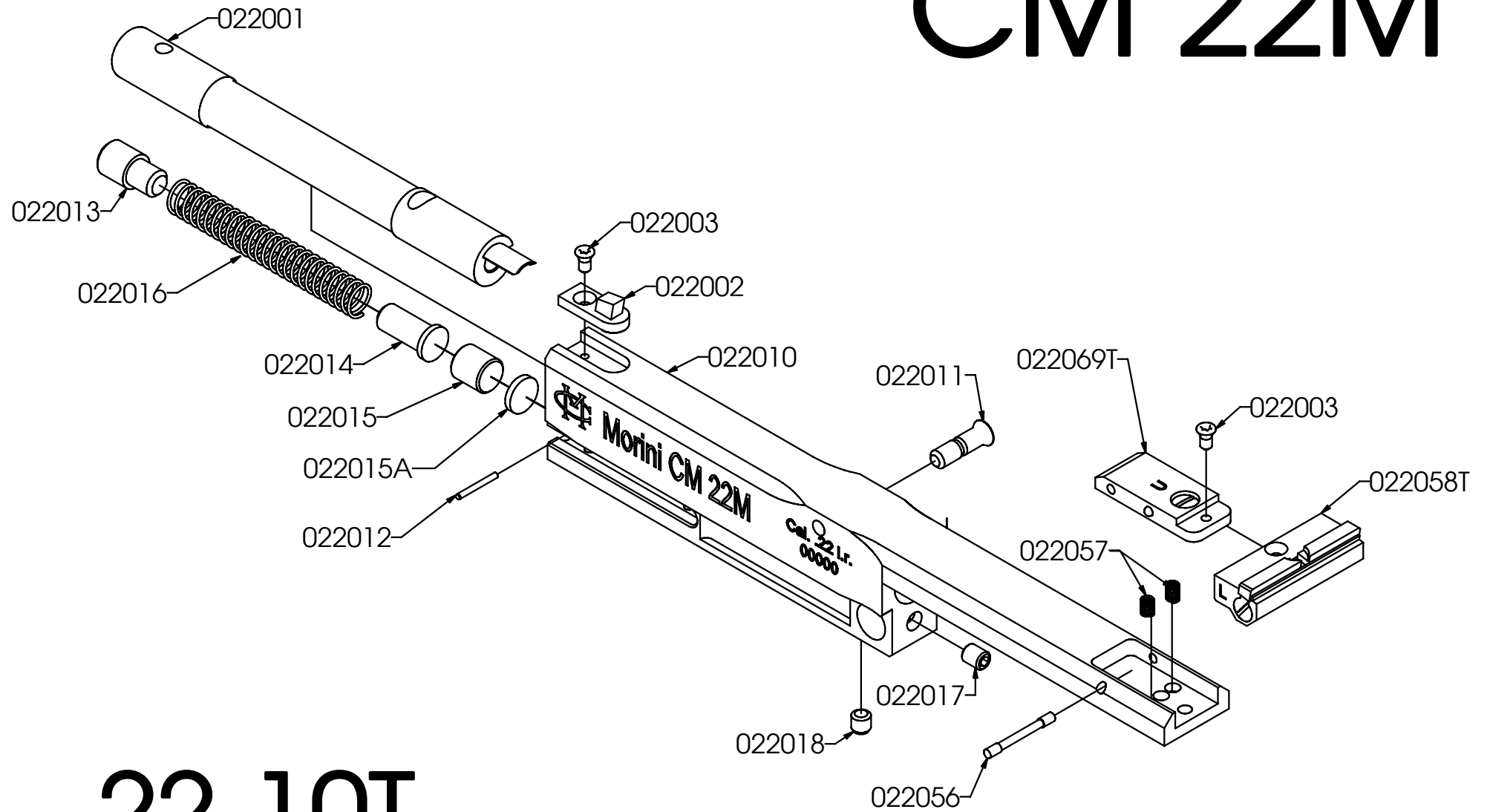
11. Cleaning

Morini recommend regulars cleaning to ensure the pistol retain all its original design and performance parameters. Strip and clean the weapon after every 500 rounds. Use a phosphor bronze or brass brush initially to clean the barrel. This should always be carried out from the breech end. Then use a nylon brush, a clean patch or .22 felts to remove excess cleaner once cleaning has been completed. Other parts should be cleaned with a cloth, light brush or pressure air. Clean and dry the trigger assembly. Never use aerosol lubricants or oils within the trigger unit however one drop of oil may be applied to the sear only. It is good practice to wipe the external surfaces of your reassembled weapon with a silicon cloth or one with the lightest film of oil, such that an external protective sheen is archived prior to storage. Never leave your weapon to sweat or perspire within a damp pistol rug or in storage exposed to extreme changes of temperature or atmosphere, as this will cause rusting and deterioration of the materials.

Fig. 1

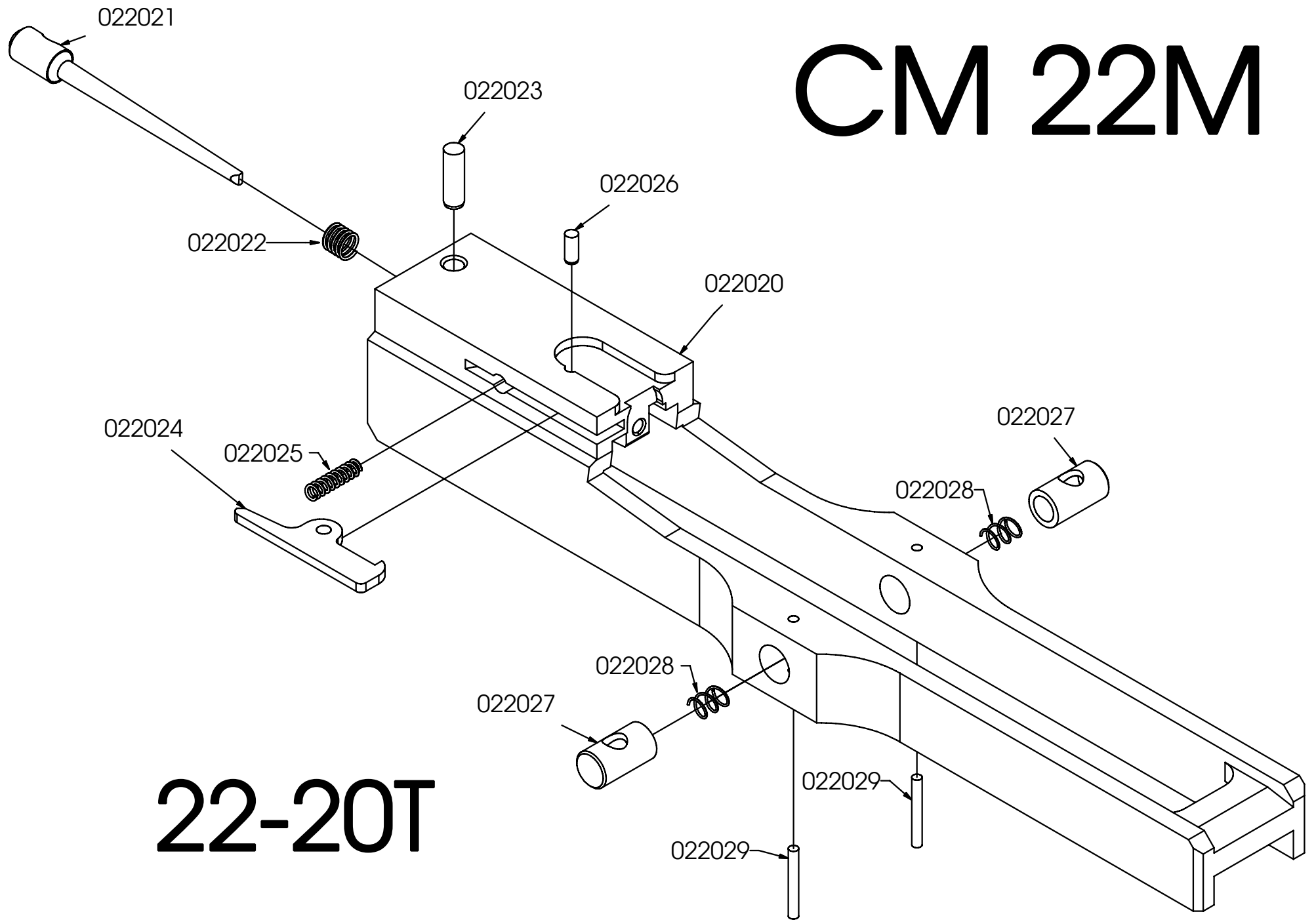


CM 22M



22-10T

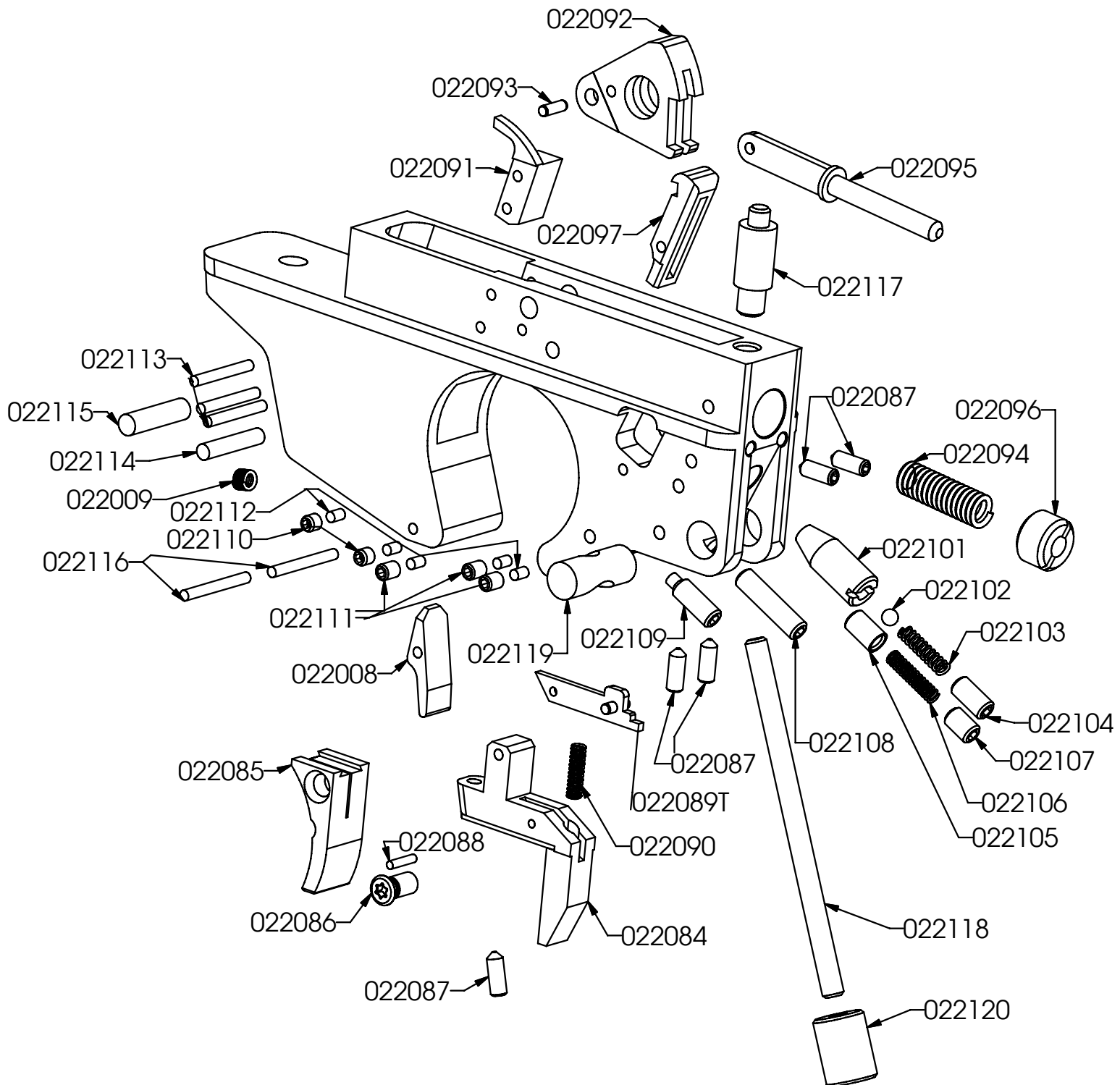
CM 22M



22-20T

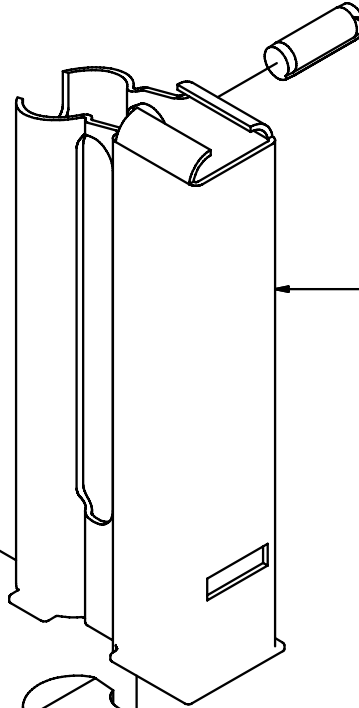
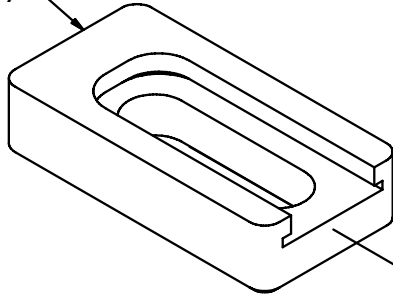
CM 22M

22-80T



CM 22M

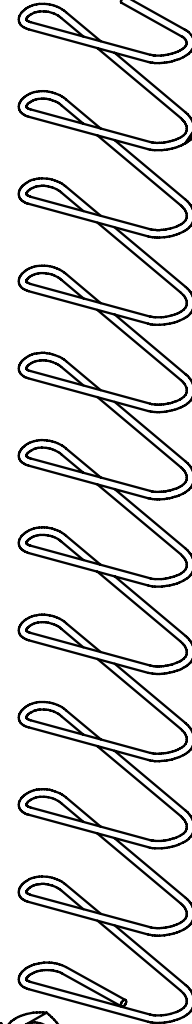
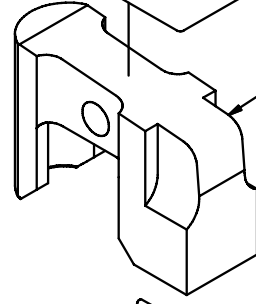
022007



022005A

022004

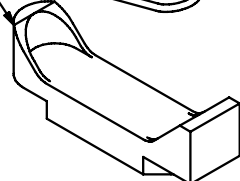
022005

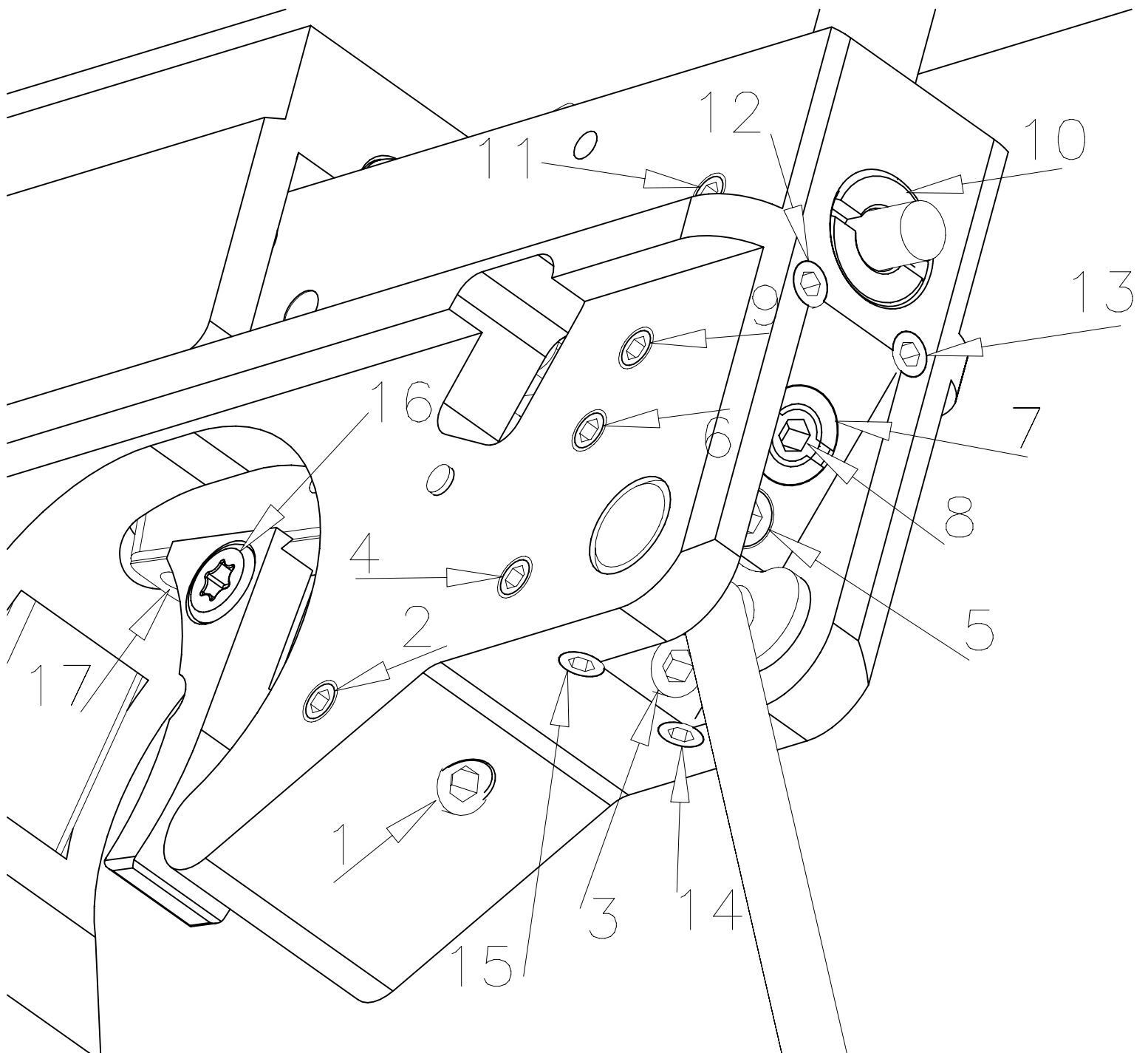


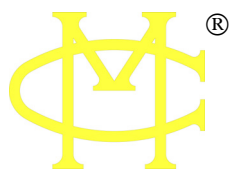
022006

22-04T

022007A







Morini[®] CM 22M



Technische Daten

Kaliber:	.22 l.r.
Gesamtgewicht:	1210 g Stahl Gehäuse 950 g Aluminium Gehäuse
Gesamtlänge:	300 mm
Gesamthöhe:	140 mm
Gesamtbreite:	50 mm
Visierlinie:	220 mm
Laufänge:	130 mm
Anzahl Züge:	6
Abzug:	Mechanisch
Vorzuggewicht:	400 g - 800 g
Druckpunkt:	100 g - 1000 g
Blockkorn:	3.0 - 3.5 - 4.0 - 4.5 - 5.0 mm
Visier:	Micrometrisch verstellbar
Magazinkapazität:	6
Griffe:	Verstellbar/Fix - Rechts/Links

Morini Competition Arm S.A.
Via ai Gelsi 11

CH - 6930 - Bedano - Switzerland

Tel. : +41 91 - 9352230 - Fax : +41 91 - 9352231 - www.morini.ch - morini@morini.ch

Vor Gebrauch bitte unbedingt lesen und beachten:

Bevor Sie Ihre Waffe benützen, machen Sie sich bitte unbedingt mit der Handhabung und der Funktion der Waffe anhand dieser Bedienungsanleitung vertraut. Auch die sicherste Waffe kann durch unsachgemäße Handhabung für Sie und andere gefährlich werden. Halten Sie die Waffe so, daß Sie Unbeteiligte nicht gefährden. Auch eine ungeladene Waffe muß so gehandhabt werden, als sei sie geladen. Änderungen an der Waffe, Nichtverwendung von Original-Morini Ersatzteilen, Druck oder Gewaltanwendung beim Zerlegen oder unsachgemäße Pflege können die Sicherheit und Funktion Ihrer Waffe stark beeinträchtigen. Als Hersteller müssen wir in solchen Fällen jede Gewährleistung ablehnen. Lassen Sie von Zeit zu Zeit Ihre Waffe durch ein anerkanntes Waffenfachgeschäft auf die Sicherheit überprüfen.

Lieber Sportschütze,

Sie sind im Besitz einer in der Schweiz hergestellten Pistole. Die Firma *Morini Competition Arm S.A.* produziert seit **1977** anatomische Griffe und hat **1985** auch mit der Waffenherstellung begonnen. Sie wendet auch in diesem Bereich die maximale Präzision auf, was bei sachgemäßer Handhabung und Behandlung der Waffe, eine auf Dauer einwandfrei funktionierende Pistole gewährleistet. Der Erfolg im Schießsport beruht nicht nur auf der Qualität der Waffe, sondern auch auf der hochqualifizierten Ausführung des Griffes. Aufgrund unserer Kenntnisse haben wir diese beiden "Elemente" vereinigt und bei der Konzeption der Waffe die technisch modernsten und fortschrittlichsten Lösungen angewandt: den längsten Lauf, *130 mm*, bei ähnlichen Konstruktionen; die Zuführrampe von Patrone in Patronenlager ist oben statt unten positioniert; Schlagfeder einstellbar; Griff in alle Richtungen einstellbar und ein Puffersystem, um die Waffenfunktion bei weichen oder harten Munitionssorten optimal einzustellen. Die Waffe ist durch eine einzige Schraube leicht in alle wichtigen Teile zerlegbar.

Wir wünschen Ihnen viel Erfolg !

Sportpistole Morini Modell CM 22M .22 l.r.

Die Waffe ist mit einem Feder-Massen-Verschlußsystem und automatischer Unterbrechung ausgestattet. Bei jedem Schuß wird selbständig nachgeladen, bis das Magazin von 5 oder 6 Schuß leergeschossen ist. Danach schließt der Verschluß erneut, damit der Sportschütze immer den gleichen Impuls in der Hand empfindet.

Garantie

Für die *Morini CM 22M* Sportpistole gewähren wir eine Garantie von **12 Monaten**. Im Rahmen dieser Garantie verpflichten wir uns zum kostenlosen Umtausch von solchen Waffenteilen, die aufgrund von Fabrikations- oder Materialfehlern defekt sind. Die Garantie erlischt bei unsachgemäßer Behandlung, unfachmännischen Reparaturen oder Änderungen der Waffe. Die Garantie ist nur dann gültig, wenn die beiliegende Garantiekarte vollständig ausgefüllt und innerhalb von **14 Tagen** nach dem Kauf an uns zurückgesendet wird.

1. Laden und schießen

- 1.1 Verschuß öffnen und durch Druck auf Verschußfangknöpfe in geöffneter Stellung fixieren.
- 1.2 Magazinhalter mit dem Daumen nach vorn drücken und das Magazin herausziehen.
- 1.3 Die seitlichen Magazinbolzen nach unten schieben und Magazin füllen. Das Magazin nimmt bis zu 6 Patronen auf.
- 1.4 Verschuß nach hinten bis zum Anschlag schieben, wodurch die Verschußfangknöpfe automatisch gelöst werden und loslassen. Die erste Patrone wird dadurch in den Lauf eingeführt.

Achtung: Verschuß beim Schließen nicht abbremsen sondern durch Eigenkraft nach vorne gleiten lassen. Ladevorgang der Waffe nur in Schußrichtung ausführen. Aus Sicherheitsgründen Finger weg von der Abzugzunge.

2. Entladen

Nach dem letzten Schuß Verschuß zurückziehen und durch Druck auf Verschußfangknöpfe in geöffnete Stellung bringen. Prüfen, ob keine Patrone mehr im Lauf ist. Zum erneuten Laden, leeres Magazin gegen gefülltes austauschen. Verschuß leicht nach hinten schieben und loslassen.

Wird nicht weitergeschossen, Magazin herausnehmen und Pistole in geöffnetem Zustand ablegen. Bevor die Waffe verwahrt wird, muß der Zündstift entspannt werden. Dazu bei geschlossener und entladener Waffe den Verschuß leicht nach hinten schieben und den Abzug betätigen (*Zündstift wird gelöst*).

Achtung: Verschuß beim Schließen nicht abbremsen sondern durch Eigenkraft nach vorne gleiten lassen. Ladevorgang der Waffe nur in Schußrichtung ausführen. Aus Sicherheitsgründen Finger weg von der Abzugzunge.

3. Abzug einstellen

Der Abzug ist vom Werk aus optimal auf 1000 g eingestellt, kann jedoch nach eigenem Wunsch leicht verstellt werden. Alle Schrauben für die Abzugeinstellungen sind seitlich, in Schußrichtung links, mit Sicherungsschrauben (2/4/6/9/11) gegen Verdrehen gesichert. Vor dem Verstellen einer Abzugschraube immer zuerst die Sicherungsschraube lösen.

3.1 Vorzugweg einstellen

Schraube (4) lösen und Schraube (3) im Uhrzeigersinn drehen: Vorzugweg wird kleiner.

Schraube (4) festziehen. Beim Verstellen des Vorzugweges verstellt sich das Kupplungsspiel automatisch. Mittels Schraube (17) kann das Kupplungsspiel wieder optimal eingestellt werden.

3.2 Vorzuggewicht einstellen

Schraube (6) lösen und Schraube (5) im Uhrzeigersinn drehen: Zunehmendes Vorzuggewicht von 400 g bis 800 g. Schraube (6) festziehen.

3.3 Druckpunktgewicht einstellen

Schraube (8) im Uhrzeigersinn drehen: Zunehmendes Druckpunktgewicht von 100 g bis 1000 g.

3.4 Druckpunktposition einstellen

Schraube (9) lösen und Schraube (7) im Uhrzeigersinn drehen. Der Druckpunkt wird länger. Schraube (9) festziehen.

3.5 Unterbrecher einstellen

Schraube (17) drehen.

3.6 Abzugzüngel einstellen

Schraube (16) lösen und Züngel nach vorn oder hinten verschieben.

3.7 Triggerstop einstellen

Schraube (2) lösen und Schraube (1) drehen. Triggerstop nicht zu knapp einstellen, da sonst Beschädigungen an den Abzugteilen nicht vermeidbar sind. Schraube (2) festziehen.

4. Visiereinstellung (Fig. 1)

4.1 Höhenverstellung

Bei Hochschuss Schraube (1) im Uhrzeigersinn drehen. 1 Klick entspricht 7.5 mm auf der Scheibe.

4.2 Seitenverstellung

Bei Linksschuss Schraube (2) im Uhrzeigersinn drehen. 1 Klick entspricht 5 mm auf der Scheibe.

4.3 Verstellung des Kimmenausschnittes

Kimmenausschnitt wird breiter, wenn die Schraube (3) im Uhrzeigersinn gedreht wird. 1 Klick entspricht 0.1 mm.

5. Korn

Serienmäßig wird die Waffe mit einem Korn von *4.0 mm* Breite geliefert. Korne mit Breiten von *3.0, 3.5, 4.5* und *5.0 mm* sind als Zubehör lieferbar.

6. Verstellen des Griffwinkels

Das Griffstück ist in alle Richtungen verstell- und schwenkbar. Damit besteht für den Schützen nach der Griffanpassung die Möglichkeit, die Feinabstimmung zur optimalen Schießhaltung vorzunehmen. Die Verstellung erfolgt, nach Abschrauben des anatomischen Morini Formgriffs, mittels der Verstellung der Schrauben (*12*), (*13*), (*14*) und (*15*).

7. Waffe zerlegen

7.1 Waffe gemäß Punkt 2 entladen.

7.2 Torx Schraube vorne am Abzug lösen. Abzug mit Griff von Gehäuse entfernen.

7.3 Verschuß leicht nach hinten, dann nach unten und wieder nach vorne schieben.

7.4 Innensechskantschraube am Griff lösen. Griff vom Abzug entfernen.

8. Waffe zusammenbauen

Umgekehrte Reihenfolge. Darauf achten, daß der Bolzen vom Griffstück richtig im Verschußgehäuse positioniert ist und daß die Schraube vorne am Abzug festgezogen ist.

9. Schlagfederkraft einstellen

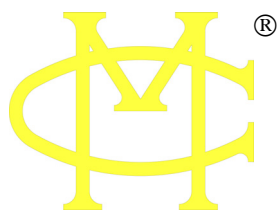
Schraube (*11*) lösen und Schraube (*10*) im Uhrzeigersinn drehen: Zunehmendes Schlagfederkraft. Schraube (*6*) festziehen

10. Puffersystem

Mit der Schraube (*022017*) läßt sich der Rückstoß und das Empfinden in der Hand individuell einstellen. Für harte Munition im Uhrzeigersinn eindrehen.

11. Das Reinigen der Waffe

Nach ca. *500* Schuß, kleine Zerlegung und gründliche Reinigung der Pistole und des Laufes. Lauf zuerst mit einer Bronzedrahtbürste (von der Patronenlagerseite her) reinigen und anschließend mit der Kunststoffbürste auswischen und einölen. Alle anderen Teile, vor allem das Gehäuse und der Verschuß, mit Lappen und Drahtbürste abreiben (ev. auch mit Druckluft). Abzugeinheit trocken abreiben. Eventuell bei Bedarf die Rasten mit Schmierfett leicht schmieren. Die Abzugeinheit nie mit Spray oder Öl auswaschen, da sonst die Schmierung ebenfalls gewaschen würde.



Morini[®] CM 22M



Données Techniques

Calibre:	.22 l.r.
Poids:	1210 g Acier 950 g Aluminium
Longueur Totale:	300 mm
Hauteur Totale:	140 mm
Largeur Totale:	50 mm
Longueur de la Ligne de Visée:	220 mm
Longueur du Canon:	130 mm
Nombre de Rayures:	6
Détente:	Mécanique
Poids 1 ^{ère} bossette:	400 g – 800 g
Poids 2 ^{ème} bossette:	100 g – 1000 g
Largeurs de Guidons:	3.0 - 3.5 - 4.0 - 4.5 - 5.0 mm
Hausse de Visée:	Réglable Micrométrique
Capacité du chargeur:	6
Poignées:	Réglables/Fixes - Droitier/Gaucher

Morini Competition Arm S.A.
Via ai Gelsi 11

CH - 6930 - Bedano - Switzerland

Tel. : +41 91 - 9352230 - Fax : +41 91 - 9352231 - www.morini.ch - morini@morini.ch

Attention:

Avant d'utiliser votre arme, soyez absolument sûr que vous connaissez à fond son maniement et ses fonctions au moyen de ces instructions. Egalement l'arme la plus sûre peut devenir la plus dangereuse, pour vous et pour d'autres personnes, par un maniement incorrect, Par principe, tenez l'arme toujours de manière à ne mettre personne en danger. Même une arme non chargée est à manier comme une arme chargée. Des modifications sur l'arme, l'utilisation de pièces de rechanges non d'origine Morini, le démontage en force de l'aime ou la corrosion peuvent considérablement influencer sur la sécurité et le bon fonctionnement de votre aime. Dans tous ces cas, nous déclinons toute responsabilité en garantie de notre part. De temps en temps veuillez faire contrôler votre arme concernant la sécurité et le fonctionnement par un armurier agréé.

Cher tireur sportif,

Félicitations, vous venez d'acquérir un pistolet fabriqué en Suisse par *Morini Competition Arm S.A.* Depuis 1977, *Morini Competition Arm S.A.* produit des crosses anatomiques très précises et d'excellente qualité ; et depuis 1985, *Morini Competition Arm S.A.* a étendu son savoir-faire aux armes de compétition. L'outillage ultra moderne et les contrôles de qualité effectués à toutes les étapes de la fabrication montrent bien la volonté de produire des armes précises et solides correspondant aux attentes des meilleurs tireurs mondiaux avec qui *Morini Competition Arm S.A.* travaille.

Si les armes *Morini* sont si appréciées, c'est bien sûr pour la grande satisfaction que procure leur utilisation et la fiabilité des mécanismes de l'arme, mais aussi et surtout pour la qualité des crosses anatomiques *Morini*.

Ainsi en associant ses crosses et ses mécanismes, *Morini* a donné naissance à des armes comme le pistolet *CM 22M* regorgeant d'innovations techniques telles que: le canon de 130 mm, la rampe de chargement placée au-dessus et non plus en dessous du canon, un ressort de chien réglable pour disposer de différentes puissances de percussion, un système d'amortisseur réglable permettant d'adapter le mécanisme à toutes les munitions, une crosse anatomique totalement ajustable et dont le démontage se fait grâce à une seule vis.

Nous vous souhaitons des années de satisfaction et de succès sportifs avec votre nouveau pistolet *Morini*.

Morini CM 22M .22 l.r. Sport Pistole

Ce pistolet est à rechargement automatique semi-automatique. Lorsque le dernier coup est tiré, la culasse va se refermer normalement pour que le tireur conserve toutes ses sensations. Ceci est un choix technique délibéré.

Garantie

Le pistolet *Morini CM 22M Sport Pistole* a une garantie de **12 mois** à compter de la date d'achat. Par cette garantie nous nous engageons à remplacer gratuitement les pièces de l'arme qui ont été détériorées par défaut de fabrication. La garantie s'éteint en cas de manipulation incompétente, de réparation par une personne non qualifiée ou de modification de l'arme. Pour recevoir le certificat de garantie, veuillez nous envoyer, après l'achat du pistolet, la carte spéciale entièrement remplie. La garantie est valable seulement sous cette condition.

1. Chargement et tir

- 1.1 Tirer la culasse vers l'arrière et bloquez-la avec le bouton arrêtoir.
- 1.2 Poussez l'éjecteur du chargeur avec le pouce et enlevez le chargeur.
- 1.3 Descendez le ressort du chargeur et introduisez 5 cartouches .22 l.r. Remettez le chargeur dans le pistolet.
- 1.4 Tenez fermement la culasse, reculez-la légèrement pour la débloquent et laissez-la avancer. En se refermant la culasse introduira la première cartouche dans la chambre.

Attention: N'essayez pas d'empêcher la fermeture de la culasse. Laissez-la revenir normalement avec suffisamment de vitesse pour que le chargement se fasse correctement. Chargez, déchargez et rechargez toujours avec le canon pointé vers le bas et en direction de la cible. Faites attention à ne pas mettre le doigt sur la détente pendant ces opérations !

2. Déchargement

Après avoir tiré la dernière cartouche, ouvrez la culasse et maintenez-la ouverte comme décrit en 1.1. Vérifiez que la chambre est vide et que la dernière cartouche a été tirée. Si vous n'avez pas vidé le chargeur, sortez-le. Vérifiez alors que le chien n'est pas armé ; cette opération s'effectue avec la culasse fermée.

Si la séance de tir n'est pas terminée, enlevez le chargeur et mettez la culasse en position ouverte pour vérifier que la chambre est vide.

Attention: N'essayez pas d'empêcher la fermeture de la culasse. Laissez-la revenir normalement avec suffisamment de vitesse pour que le chargement se fasse correctement. Chargez, déchargez et rechargez toujours avec le canon pointé vers le bas et en direction de la cible. Faites attention à ne pas mettre le doigt sur la détente pendant ces opérations !

3. Réglage de la détente

La détente a été réglée lors de la fabrication, à 1000 g. Vous pouvez bien entendu modifier ces réglages vous-même selon vos préférences. Tous les réglages se font avec les vis du côté gauche du mécanisme. Les vis (2/4/6/9/11) sont des vis de sécurité qui empêchent les dérèglages lors de l'utilisation de l'arme.

3.1 Réglage de pré-course

Dévissez (4) et tournez (3) vers la droite pour raccourcir la course. Revissez (4).

Après avoir réglé la course, il faut réajuster le point d'arrêt en tournant (17).

3.2 Réglage du poids de la 1^{ère} bossette

Dévissez (6) et tournez (5) vers la droite pour augmenter le poids (400 g – 800 g). Une fois terminées revissez (6).

3.3 Réglage du poids de la 2^{ème} bossette

Tournez (8) vers la droite pour augmenter le poids (100 g – 1000 g). Le poids total de la détente est une combinaison du réglage des deux bossettes.

3.4 Réglage du point de décrochage

Dévissez (9) et tournez (7) vers la droite pour allonger la course. Une fois terminées revissez (9).

3.5 Réglage du retour de la détente

Tournez (17) vers la droite pour réduire la course de retour de la détente.

3.6 Réglage de la position de la queue de détente

Dévissez (16) et positionnez la queue de détente dans la position souhaitée. Revissez (16).

3.7 Réglage du point d'arrêt de la détente

Dévissez (2) et ajustez (1) comme vous le souhaitez, laissez toujours un léger espace pour éviter d'abîmer le mécanisme de détente. Revissez (2).

4. Réglage de la hausse (*Fig. 1*)

4.1 Réglage vertical

Coups trop hauts, tourner la vis (1) dans le sens des aiguilles d'une montre. 1 clic correspond à 7.5 mm sur la cible

4.2 Réglage horizontal

Coups trop à gauche, tourner la vis (2) dans le sens des aiguilles d'une montre. 1 clic correspond à 5 mm sur la cible

4.3 Réglage du cran de mire

En tournant la vis (3) dans le sens des aiguilles d'une montre l'encoche s'élargit de 0.1 mm à chacune clic

5. Guidons

Normalement le pistolet est livré avec un guidon d'une largeur de 4.0 mm. Les guidons de 3.0, 3.5, 4.5 et 5.0 mm sont livrables comme accessoires.

6. Réglage de la crosse

La crosse est ajustable et pivote dans toutes les directions, et il est vivement recommandé que celle-ci soit adaptée à la position de tir. Pour cela, enlevez la poignée et tournez les vis (12), (13), (14) et (15) qui sont en dessous et derrière le mécanisme. Après réglages, remontez la crosse.

7. Démontage

7.1 Déchargez l'arme comme expliqué en 1.1 et 1.2.

7.2 Enlevez la vis située devant le chargeur sous le canon et séparez le mécanisme de la culasse.

7.3 Reculez légèrement la culasse, baissez-la et avancez-la pour la désolidarisez du canon.

7.4 Enlevez la vis sous la crosse et séparez-la du mécanisme.

8. Remontage

Faites les mêmes opérations en sens inverse et assurez-vous que toutes les vis sont bien remises.

9. Réglage de la tension du ressort du chien

Dévissez (11), tournez (10) vers la droite pour augmenter la tension, revissez (11).

10. Réglage de l'amortisseur de recul

Pour régler l'amortisseur comme vous le désirez, réglez (022017). Tournez vers la droite pour des munitions puissantes.

11. Nettoyage

Morini recommande des nettoyages réguliers pour être sûr que ce pistolet conserve toutes ses qualités. Nettoyez l'arme toutes les 500 cartouches. Utilisez un bronze au phosphore ou une brosse en laiton pour nettoyer le canon. Celui-ci doit toujours être nettoyé sans la culasse. Ensuite, utilisez une brosse en nylon, un patch ou des bouchons feutres pour enlever les impuretés. Les autres pièces doivent être nettoyées avec de l'air comprimé. Nettoyez et séchez le mécanisme de détente ; n'utilisez jamais de lubrifiant en aérosol ou d'huile pour le mécanisme. Cependant une goutte d'huile peut-être appliquée sur la noix et uniquement là. Il est préférable d'essuyer les surfaces externes de votre arme remontée avec un tissu silicone ou avec un léger film d'huile.

Ne laissez pas votre arme dans un lieu en proie à de forts écarts de température ou de climat, car il y a un risque de rouille et de déformation des composants.